

**Справочник
мастера-электрика.
Проводка, розетки, техника
безопасности, инструмент**

Перед вами — настоящая энциклопедия как для мастера-электрика, так и для новичка. В ней вы найдете ответы на все основные вопросы, касающиеся электрификации квартиры и частного дома: все о проводке, розетках, лампочках, необходимых для работы инструментах, приборах и защитных устройствах.

Простое пошаговое руководство для составления бытовых электрических схем и понимания, как рассчитать потребляемые мощности. Специалисты с опытом работы более 20-лет дают практические советы, которые помогут вам максимально точно, аккуратно и с минимальными затратами смонтировать электрические схемы, а также разрешить затруднения, возникающие во время установки и монтажа элементов электрообеспечения вашего жилья.

СПРАВОЧНИК МАСТЕРА-ЭЛЕКТРИКА

ПРОВОДКА, РОЗЕТКИ,
ТЕХНИКА БЕЗОПАСНОСТИ,
ИНСТРУМЕНТ



КНИЖКА
СЕМЕЙНОГО
ДОСУГА



СПРАВОЧНИК МАСТЕРА-ЭЛЕКТРИКА

ПРОВОДКА, РОЗЕТКИ,
ТЕХНИКА БЕЗОПАСНОСТИ,
ИНСТРУМЕНТ



ХАРЬКОВ **КЛУБ** СЕМЕЙНОГО
2017 **ДОСУГА**

КЛУБ СЕМЕЙНОГО ДОСУГА

Книжный Клуб «Клуб Семейного Досуга»
2016

ISBN 978-617-12-3804-6 (epub)

Никакая часть данного издания не может быть
скопирована или воспроизведена в любой форме
без письменного разрешения издательства

Электронная версия создана по изданию:



С74 Справочник мастера-электрика. Проводка, розетки, техника безопасности, инструмент /
сост. Валерий Новак. — Харьков : Книжный Клуб «Клуб Семейного Досуга», 2017. —
288 с.

ISBN 978-617-12-3412-3

Перед вами – настоящая энциклопедия как для мастера-электрика, так и для новичка, где вы найдете ответы на все основные вопросы, касающиеся электрификации квартиры и частного дома: все о проводке, розетках, лампочках, необходимых для работы инструментах, приборах и защитных устройствах. Простое пошаговое руководство для составления бытовых электрических схем и понимания, как рассчитать потребляемые мощности. Специалисты с опытом работы больше 20-лет дают практические советы, которые помогут вам максимально точно, аккуратно и с минимальными затратами смонтировать электрические схемы и помогут разрешить затруднения, возникающие во время установки и монтажа элементов электрообеспечения вашего жилья.

УДК 621.3Дизайнер обложки *Алина Ачкасова*

- © Depositphotos.com: IgorTishenko, ccat82, Shaiith79, lightkeeper, parrus, обложка, 2017
- © Книжный Клуб «Клуб Семейного Досуга», издание на русском языке, 2017
- © Книжный Клуб «Клуб Семейного Досуга», художественное оформление, 2017

ВВЕДЕНИЕ

Современная цивилизация невозможна без электричества. Разнообразные приборы и устройства окружают нас со всех сторон. Они вытесняют с дорог автомобили с двигателем внутреннего сгорания! Зачастую люди даже не замечают вездесущих «вольтамперных тружеников» — до тех пор, пока не возникает нештатная ситуация: исчезает освещение, не поступает вода, нет связи, в том числе сотовой, нет интернета. И вот тогда «катастрофа». До 80-х годов прошлого века перечень электробытовых приборов был короче некуда — телевизор, пылесос, утюг, радиолы (музыкальный центр), холодильник, стиральная машина (не у всех), лампочки и у некоторых что-то из кухонных приспособлений. Следовательно, потребляемые мощности были довольно скромными, одной-двух розеток и одной точки освещения вполне хватало для одной комнаты. За каких-то тридцать лет тандем инженерии и коммерции, двигателей научно-технического прогресса, расширил вышеприведенный скромный список практически до бесконечности. Миниатюризация, цифровые и энергосберегающие технологии позволили значительно снизить соответствующий лавинообразный рост энергопотребления, тем не менее требования к бытовым (квартирным и внутридомовым) электросетям возросли в разы. Суммарная мощность, общее количество и рассредоточенное расположение точек потребления электроэнергии требуют тщательного и точного просчета схем электроснабжения, а также качества соответствующих устройств коммуникации (розетки, выключатели), защиты (безопасности) и прочих расходных материалов. Основная цель данной книги — помочь читателю сориентироваться в современном разнообразии устройств, приборов, проводников и схем. А краткий теоретический обзор основ электротехники поможет даже непрофессионалу правильно рассчитать необходимую максимальную мощность для корректного подбора проводников и устройств безопасности и защиты. Наиболее распространенные стандартные схемы электрических подключений помогут при составлении и усовершенствовании общей электрической схемы квартиры или частного домовладения. Обзор

кабельно-проводниковой продукции, некоторых монтажных новинок и лампочек, а также сравнительные таблицы, приведенные в книге, пригодятся аматерам и профессионалам. Практические советы помогут с минимальными затратами преодолеть большинство проблем, возникающих во время установки и монтажа элементов электрообеспечения вашего жилья.

Современные тенденции конструкции «умного дома» вызывают много вопросов, которые ранее не возникали, например — энергосбережение, снижение потребляемой мощности, выбор способа отопления, альтернативные источники электроэнергии... Краткий обзор по этой теме, хоть и не в полной мере (ведь постоянно появляются все более совершенные устройства), предоставит ответы на некоторые вопросы и позволит определиться с выбором того или иного варианта решения задачи.

РАЗВОДКА ЭЛЕКТРОПРОВОДКИ В КВАРТИРЕ

В ходе эксплуатации жилья периодически возникают проблемы, связанные с доработкой электрической схемы, когда требуется установить дополнительную розетку, повесить новый светильник или полностью переоборудовать комнату. Сразу же возникает вопрос: как выполнена схема разводки электрических проводов и где следует к ней подключаться? Ситуация усложняется, если здание старое, квартира сменила нескольких хозяев, каждый из которых на свой вкус осуществлял ремонт. В итоге внутри декоративных покрытий спрятаны все точки подключения электропроводки, а маршруты прокладки ее кабелей и проводов неизвестны.

Принципы построения электрической схемы в квартире

Но не все так страшно. Любая система проводки создается по общим стандартам. Однако в то же время каждая имеет определенные отличия от этих стандартов. Рассмотрим варианты, с которыми можно столкнуться на практике.

Обязательные элементы схемы

Основой системы электропроводки является электрический распределительный щиток, к которому подведена электроэнергия от снабжающей организации. Он может быть установлен на вводе в частный дом, на лестничной площадке, внутри межквартирного тамбура либо прямо внутри квартиры.

Электроэнергия в квартирном щитке с ввода поступает на электросчетчик — прибор, учитывающий ее потребление. После него она распределяется к потребителям по кабелям и проводам.

Для защиты цепей используются автоматические устройства, врезаемые в схему внутри квартирного щитка перед кабелем, идущим к потребителю.

Каждая конкретная схема электропроводки отличается от других аналогичных разработок из-за того, что используются различные конструкции всевозможных моделей электрических аппаратов, проводов и кабелей с монтажом их разными методами по типовым или индивидуальным проектам.

Способы подвода напряжения к потребителям в квартире

Электрический ток от каждого работающего бытового прибора суммируется в квартирном щитке и учитывается счетчиком, через который проходит общая нагрузка. Поэтому токоведущие магистрали квартирного щитка выполняются кабелями с толстым сечением, исключающими тепловую перегрузку и старение изоляции.

От квартирного щитка к потребителям прокладываются провода с меньшим сечением, так как мощность запитываемых ими устройств ниже. Материал и сечение жилы этих проводов подбирают по

справочникам или таблицам с учетом эксплуатационных характеристик и мощности.

Возможны три способа реализации схемы:

- шлейфом (шинами), когда общая магистраль проводки создается через распределительные коробки, а от них идут ответвления на электрические точки (розетки, выключатели, светильники);
- радиальным методом, заключающимся в том, что напряжение подводится к каждой розетке отдельным кабелем, идущим напрямую без разрывов и подключений от квартирного щитка;
- комбинированным способом, сочетающим в себе элементы первых двух вариантов.

Подвод напряжения шлейфом

Все концы электрических проводов и кабелей коммутируются внутри распределительных коробок. Для их соединения создается коммутационная карта.

Для примера рассмотрим стандартную электрическую схему проводки (рис. 1), эксплуатируемую в многоэтажных жилых зданиях сорокалетней (70—80-х годов прошлого века) постройки. В качестве образца приведена структура старой проводки однокомнатной квартиры.

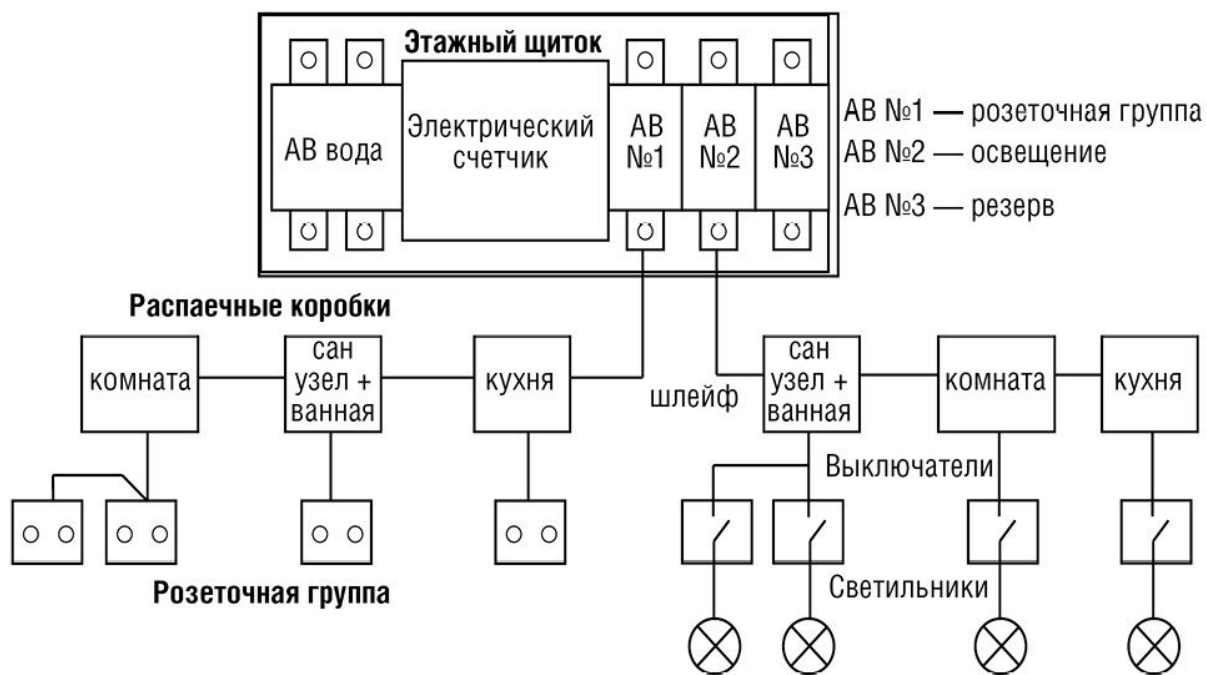


Рис. 1. Принципиальная схема разводки электропроводки шлейфом

Внутри подъездного щита обычно монтировали электросчетчик и два автоматических выключателя. Один использовался для розеточной группы, а второй работал на освещение. От них шлейфом отходили кабели или провода — «алюминиевая лапша» к трем (иногда четверем) распаечным коробкам:

- комнаты;
- кухни;
- ванной комнаты и туалета.

Оба шлейфа прокладывали параллельными магистралями к каждой коробке и коммутировали в ней. Поскольку до середины 90-х годов прошлого века нагрузки на электропроводку были незначительные, то разделения по толщине провода не было. Вся схема полностью монтировалась с сечением алюминиевых жил 2,5 мм².

Распределительная коробка для туалета и ванной устанавливалась в коридоре и соединялась проводами с блоком из розетки и двухклавишного выключателя (иногда сблокированного с розеткой), управляющего освещением обоих помещений.

На схеме показан вариант защиты потребителей **автоматическими выключателями** (о которых речь пойдет в соответствующем разделе) (АВ № 1 и АВ № 2), подключенными отдельно к розеткам и осветительным устройствам. Также часто использовался принцип защиты по месту, например АВ № 1 защищает оборудование кухни и санузла, а № 2 — коридора и комнаты.

Внутри одного помещения часто выполнялось подключение нескольких розеток шлейфом, а освещение — трехрожковой люстрой, управляемой двухклавишным выключателем.

Подвод напряжения к потребителям может быть выполнен и по другим схемам, когда часть нагрузки подключается через третий резервный автоматический выключатель квартирного щитка. Чтобы определить способ подключения розеток и выключателей, поступают следующим образом:

- зажимают все светильники и подключают в розетки любые работающие электрические приборы, например настольную лампу или мобильный телефон с зарядным устройством;
- по очереди отключают на щитке автоматические выключатели и отслеживают переставшие работать потребители;
- делают запись для памяти;
- отключают очередной автомат и фиксируют изменения;
- анализируют информацию и составляют электрическую схему, также нелишним будет подписать маркером или карандашом, что за что отвечает.

Подвод напряжения радиальным методом

Квартирный щиток распределяет электроэнергию по автоматическим выключателям, как и в предыдущем случае с подводом напряжения шлейфом. Но в этой ситуации по техническим характеристикам автоматические выключатели подбирают более тщательно под каждого потребителя по индивидуальному току нагрузки (*рис. 2*).

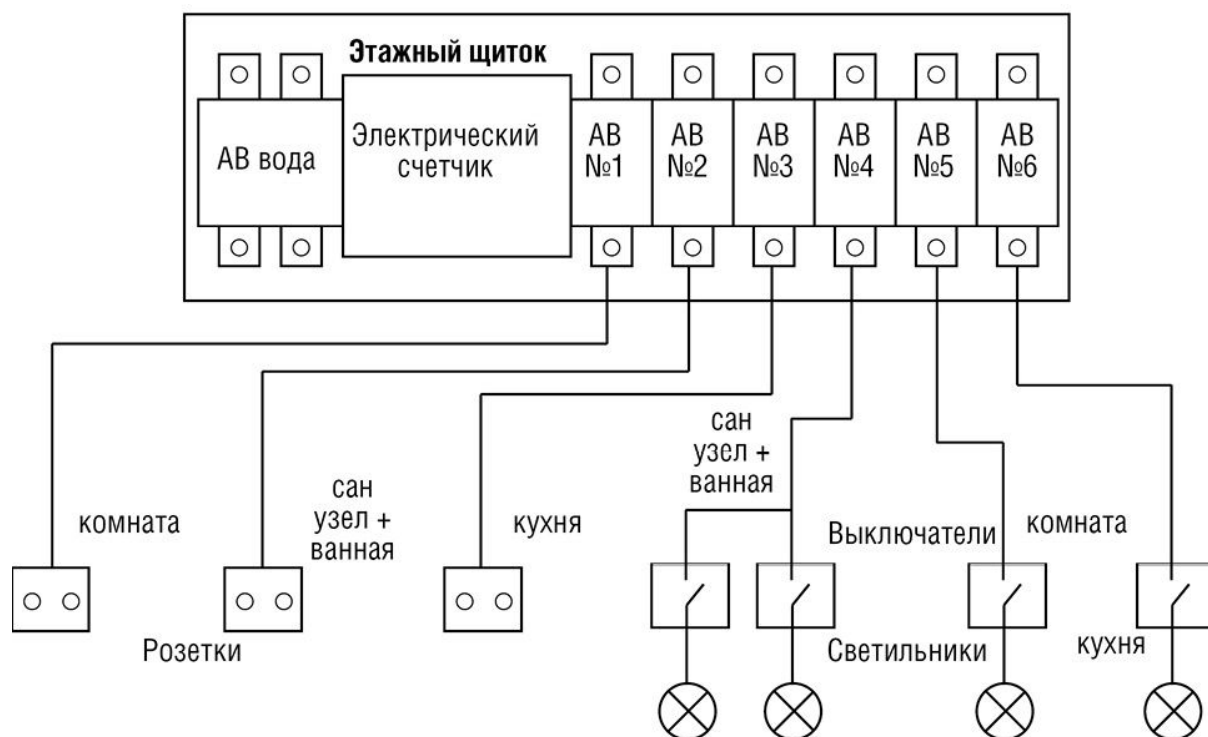


Рис. 2. Принципиальная схема разводки электропроводки радиальным методом

Кабель соединяет розетки, выключатели и светильники напрямую с защитными автоматами без каких-либо дополнительных соединений. Такой принцип обеспечивает высокую надежность эксплуатации электропроводки за счет отключения только того потребителя, в котором произошла неисправность. Однако в этом случае требуется:

- большее количество автоматических выключателей (по сравнению со шлейфовым подводом напряжения);
- большие габариты квартирного щитка для их размещения;
- большее количество кабелей.

Очевидно, что возрастают материальные затраты на создание схемы и ее стоимость. Вывод — надежнее значит сложнее, следовательно, дороже.

Подвод напряжения комбинированным методом

Способ объединяет два принципа — шлейф и радиальное подключение — и учитывает местные условия. За счет правильного подбора нагрузок создается разумная экономия средств (*рис. 3*).

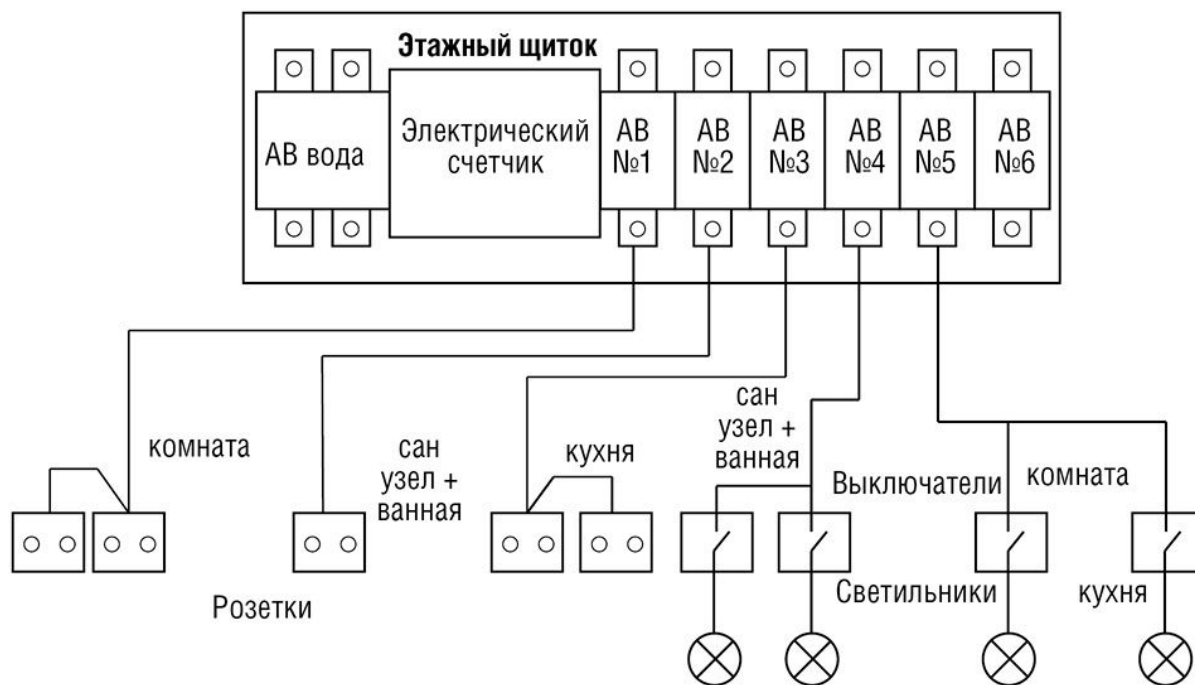


Рис. 3. Принципиальная схема разводки электропроводки комбинированным методом

Принципы прокладки кабельных магистралей

Какая бы схема электрических соединений ни была выбрана, для ее реализации необходимо соединить потребителей и автоматы квартирного щитка проводами.

Существуют следующие способы разводки кабелей на строительных конструкциях:

- по потолку;
- на стенах;
- под полом;
- смешанным методом.

Прокладка кабелей по потолку

Традиционная схема, к которой часто прибегают сейчас, показана на рис. 4.

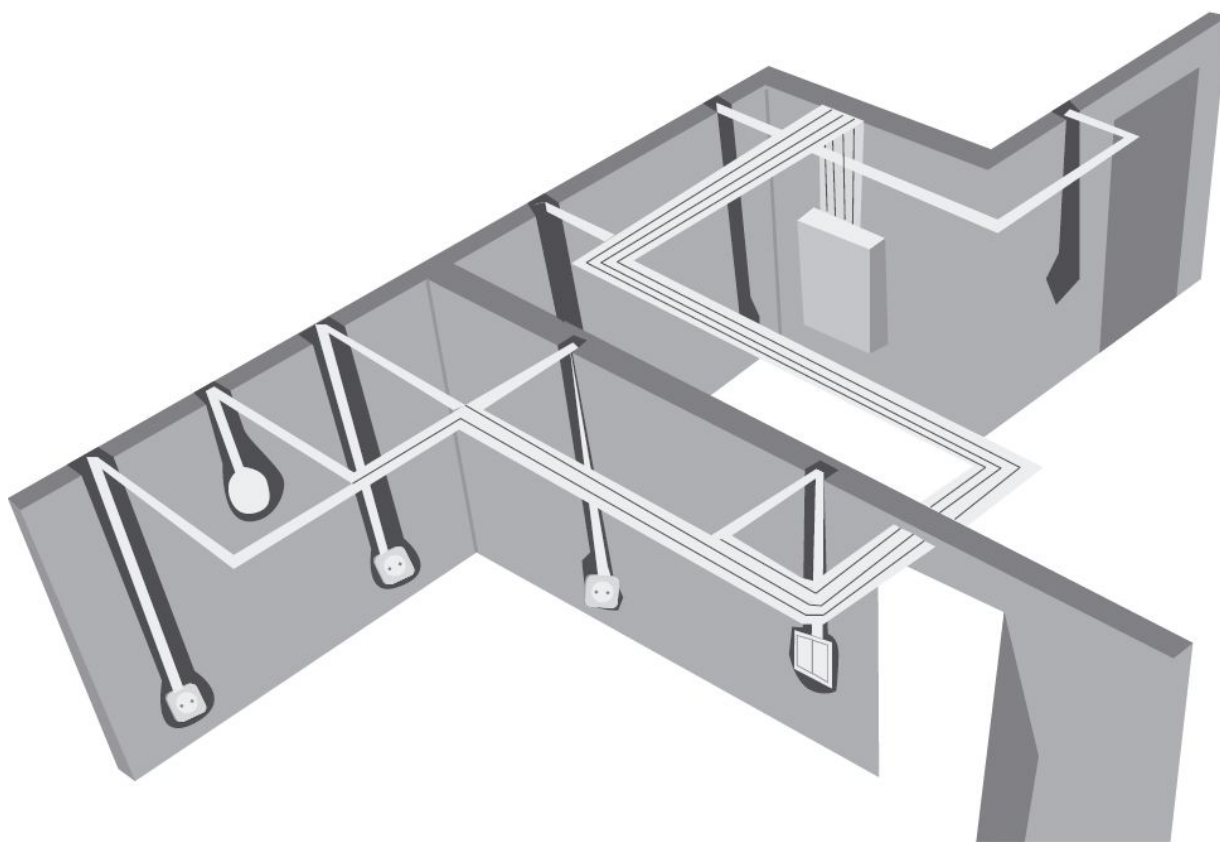


Рис. 4. Схема разводки электропроводки по потолку

Кабели от розеток, выключателей и щитка по вертикальным линиям поднимают к потолку и под ним заходят в потолочное перекрытие. Когда возникает необходимость поворота и подключения проводов к распаечной коробке¹, например для подключения выключателя, провод изгибают под прямым углом. Причем очень нежелательно, чтобы отрезок, идущий к распаечной коробке, был короче 15 см. Этот способ позволяет в будущем избежать случайного повреждения скрытой проводки при высверливании стен для крепления полок, картин, элементов декора и т. д. Широкое применение подвесных потолков различных схем сделало такой метод самым распространенным, так как за потолочными элементами без проблем прокладывается практически неограниченное количество кабелей, можно организовать достаточное количество распаечных коробок

и точек освещения. Причем при необходимости можно без каких-либо сложностей протянуть дополнительный кабель (интернет, телевизор и т. д). В случае применения потолочных систем «ARMSTRONG» такую процедуру можно производить хоть каждые полчаса.

Прокладка кабелей по стене

Метод напоминает предыдущий, но кабельные линии направляют только по стенам (рис. 5).

На пути электрической магистрали могут встретиться препятствия: трубопроводы водоснабжения, канализации, отопления, газопроводы. Их необходимо обходить, создавая изолирующий воздушный зазор не менее 3 см (рис. 6).

[1](#)

Распределительная, или распаечная коробка — это узел соединения и разветвления проводов, который обеспечивает быстрый доступ к соединениям проводов, подключение и отключение линий проводов, защиту соединений от повреждений (здесь и далее примеч. сост.).

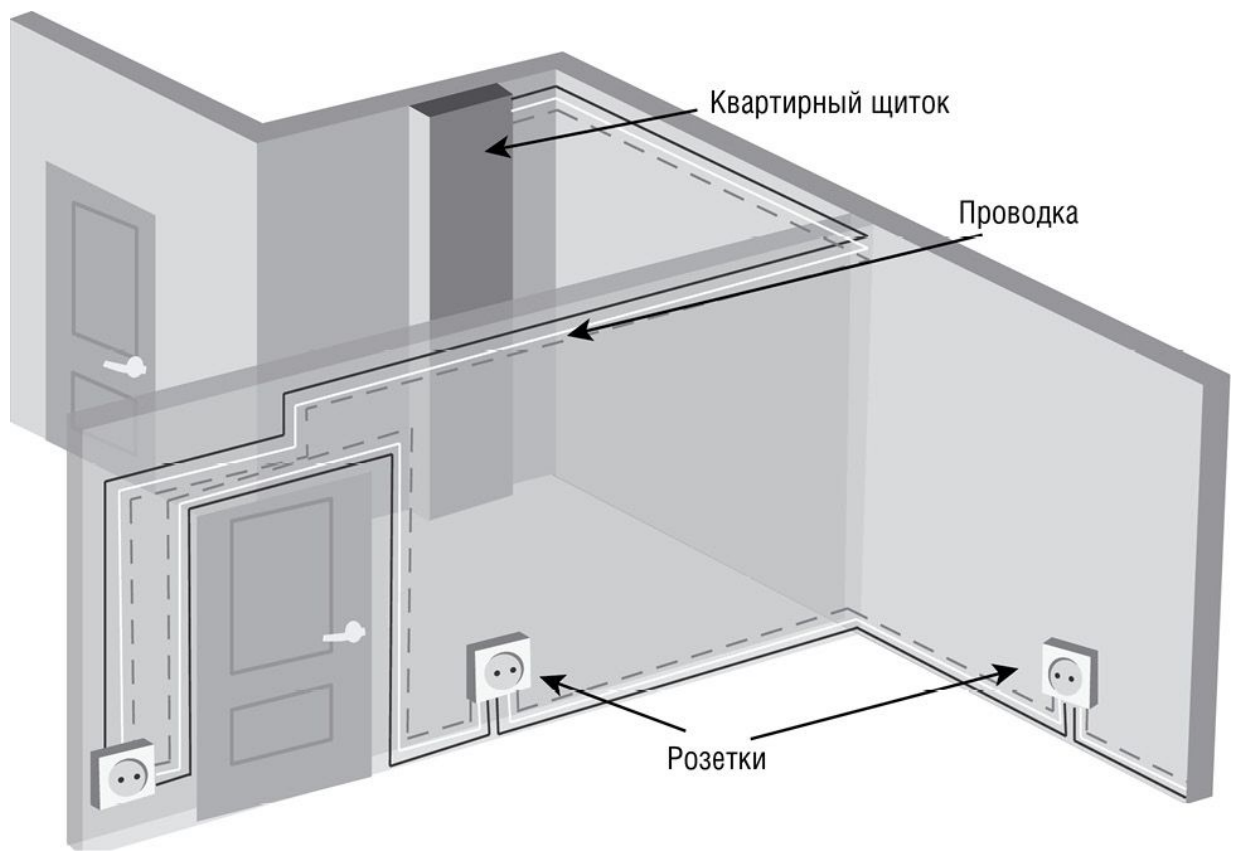


Рис. 5. Схема разводки электропроводки по стене

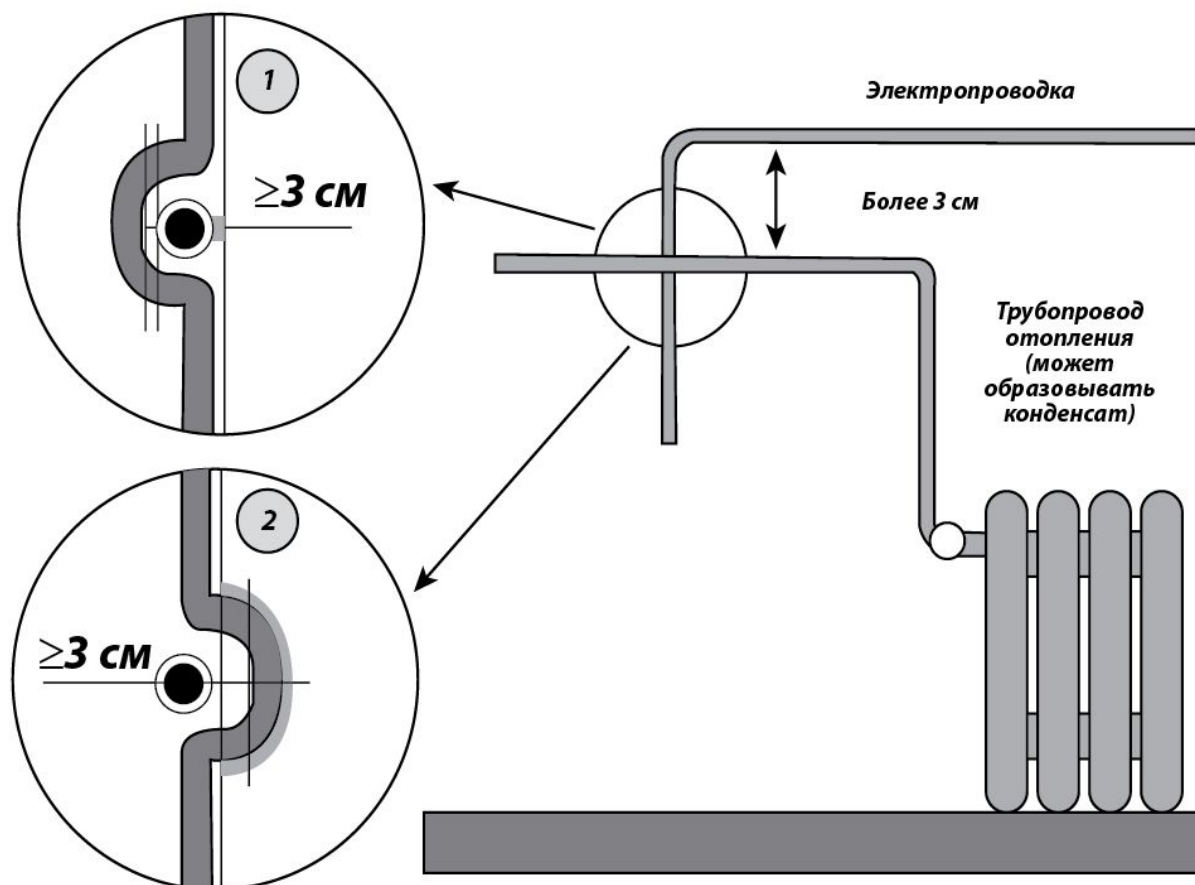


Рис. 6. Монтаж электропроводки около труб

Прокладка кабелей по полу

Этим методом стали пользоваться относительно недавно при строительстве новых зданий (рис. 7). Кабели от квартирного щитка опускают к полу, прокладывают под напольным покрытием или внутри плинтусных систем и защищают от механического воздействия. К розеткам их выводят по вертикали.

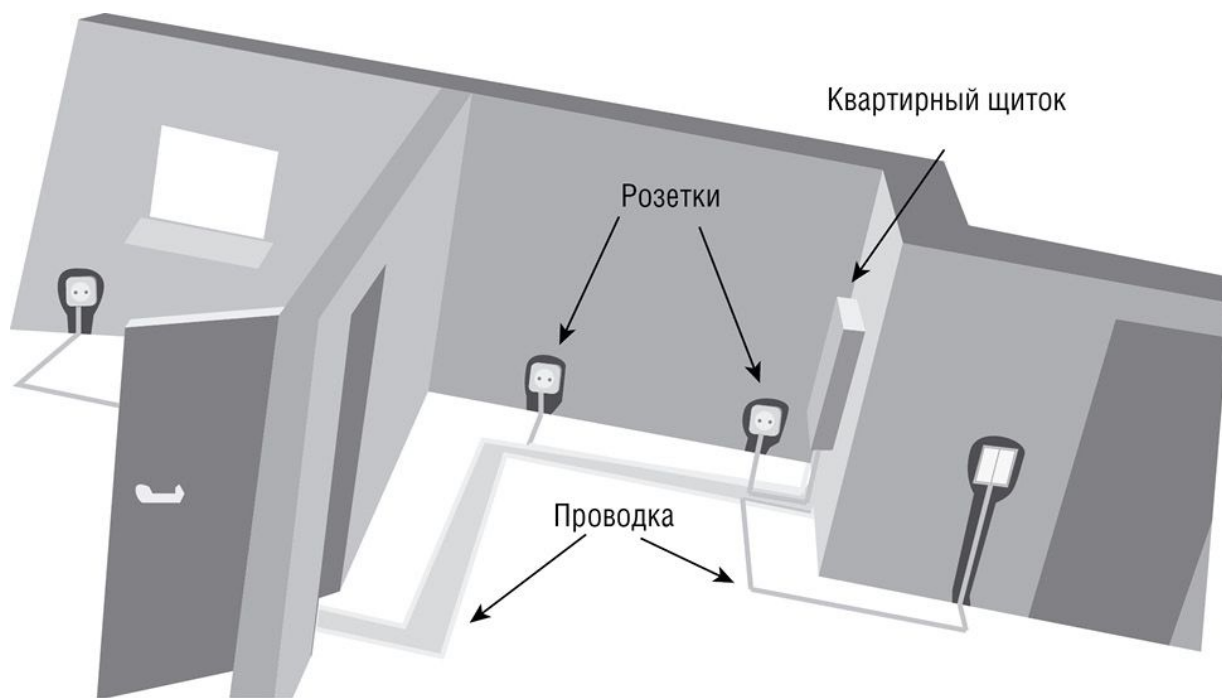


Рис. 7. Схема разводки электропроводки по полу

При соединении розеток шлейфом перемычки прокладывают по полу в трубах или штрабят² стены.

Для подключения светильников и выключателей монтируют распаечные коробки.

Особенности прокладки электропроводки в панельных домах

При поточном заводском способе изготовления многоэтажных зданий создаются однотипные шаблоны панелей стен и потолков. Внутри них предусмотрены каналы для прокладки проводов. По технологическим причинам их направление может отличаться от строгой ориентации по вертикали и горизонтали.

Первые панельные здания, получившие название хрущевок, имеют специфическую электропроводку, проложенную под деревянным полом квартиры. К розеткам она поднимается вертикально в каналах

стен, а к светильникам и выключателям подводится через отверстие в бетонной плите пола соседа сверху. Таким способом раньше пытались сэкономить материалы, но пренебрегли элементами безопасности.

Как сделать схему разводки проводки в квартире самостоятельно

Электрооборудование требует строгого соблюдения правил эксплуатации. Неправильное подключение его к сети напряжения создает повышенные риски получения бытовых травм и возникновения пожаров.

По этой причине, как правило, все работы с электричеством выполняются подготовленными специалистами, прошедшими обучение, сдавшими экзамены и имеющими соответствующие допуски.

Самостоятельное подключение электрических приборов обычно не составляет больших сложностей, заканчивается благополучно даже при совершении нескольких мелких ошибок.

Однако, занимаясь такой работой, необходимо предварительно изучить правила безопасности и действующие нормативы.

Схемами электропроводки занимаются проектные организации и инжиниринговые компании, получившие на этот вид деятельности соответствующие разрешение и лицензию. Но все эти уважаемые организации работают по стандартным нормам и правилам, поэтому вполне возможно изготовить проект самостоятельно и получить консультацию у специалиста.

Для этого потребуется:

- создать план комнат в масштабе или воспользоваться техническими чертежами застройщика (рис. 8);

[2](#)

Штраба — канавка в бетоне, кирпиче или штукатурном слое для прокладки, проводки коммуникаций (электропроводка, трубопроводы).

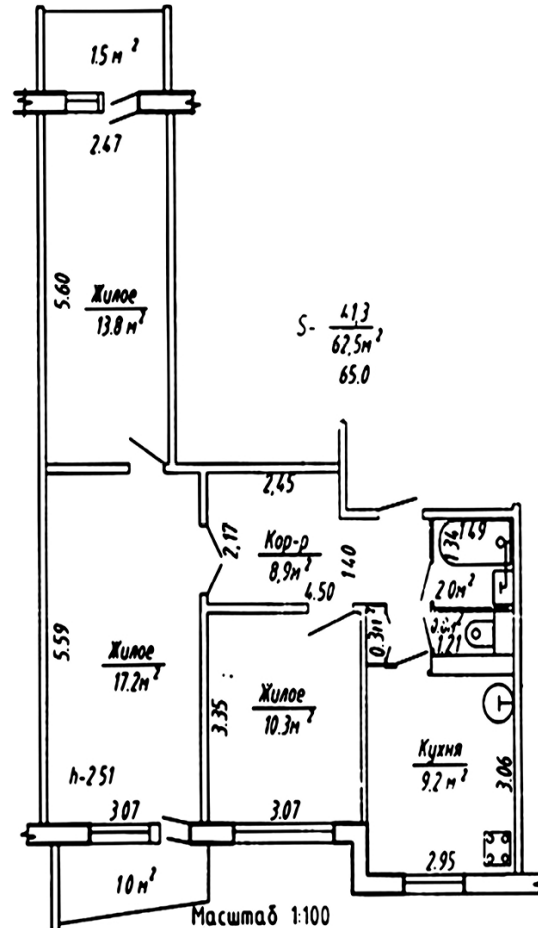


Рис. 8. Пример плана квартиры

- отметить на нем всю мебель и крупногабаритные предметы с соблюдением пропорций;
- определить места установки электрических потребителей, просчитать их нагрузку;
- спланировать размещение электрических точек: розеток, выключателей, светильников, распределительных коробок;
- разметить возможные маршруты электропроводки по стенам, потолку или полу;
- изготовить эскиз для каждого помещения.

Подобный чертеж должен храниться в документации ЖКХ. Если доступа к нему нет, то можно воспользоваться рулеткой и начертить простой эскиз самостоятельно на бумаге в клетку. Если нужна подробная детализировка, следует подобрать соответствующий масштаб.

Чем подробнее план, тем точнее будет электрическая схема, что в свою очередь позволит точнее рассчитать необходимое количество проводников, крепежа и прочей электрофурнитуры, а следовательно, избежать лишних трат.

Взаимное расположение мебели и электрических розеток

Стационарное размещение крупногабаритных предметов в комнате не должно загромождать розетки, выключатели и светильники. Доступ к выключателям необходимо делать свободным, а пользование ими удобным.

Поэтому все электрические точки размещают с учетом свободной площади и требований эргономики. Это избавляет от использования дополнительных переносных удлинителей (рис. 9).

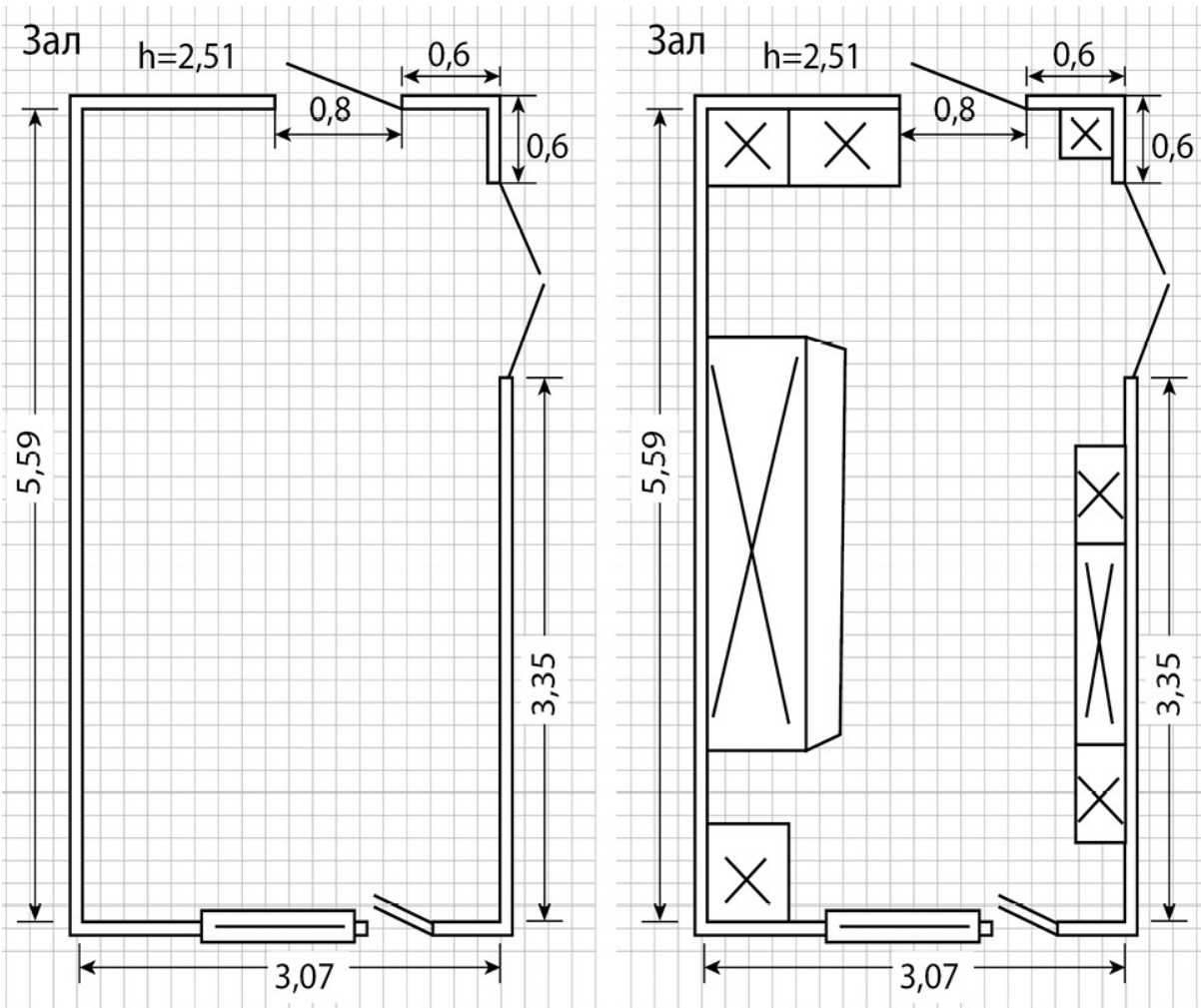


Рис. 9. Пример размещения мебели на плане комнаты

Оценка мощности потребления электроприборов

Анализ создаваемых нагрузок позволяет:

- группировать потребителей;
- подбирать к ним защитные и коммутационные аппараты;
- выбирать конструкцию кабелей, проводов.

Подбор и расчет электропроводки осуществляется с учетом приложенной нагрузки с помощью таблиц в электротехнических справочниках.

Определение мест установки электрических точек

Планирование расположения выключателей, розеток и светильников выполняют с учетом решения рассмотренных выше вопросов. Координаты каждой электрической точки указывают на эскизе (*рис. 10*). По ним наносят разметку на строительные конструкции. Она позволит спроектировать направление и рассчитать протяженность проводов и кабелей.

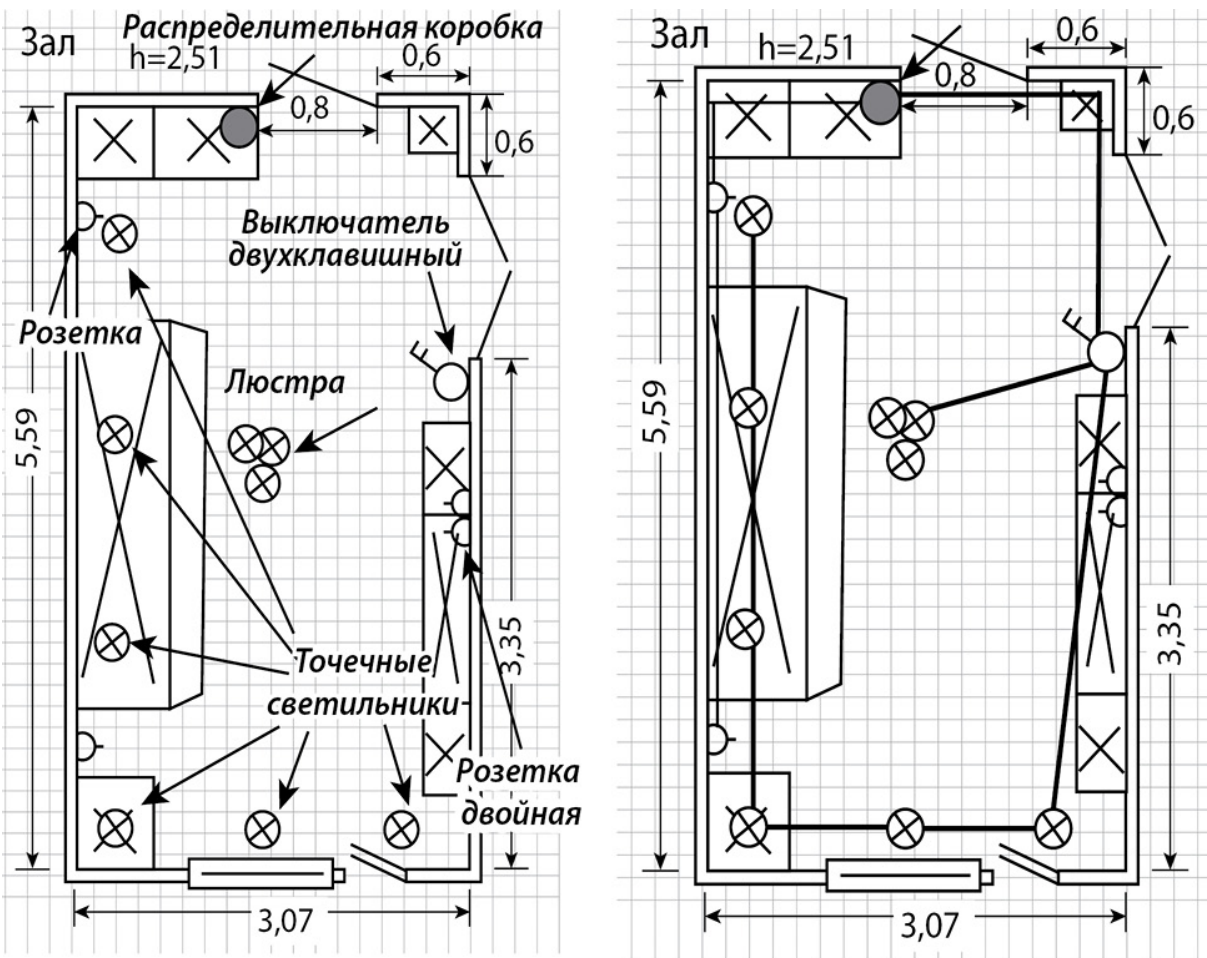


Рис. 10. Пример размещения розеток, кабелей и электроприборов на плане комнаты с мебелью

Такой план составляют для каждого помещения квартиры или дома. После уточненной детализовки чертежей необходимо прочертить сводный, то есть общий план всего жилища. Если этого не сделать, то есть вероятность, что не учтутся некоторые моменты, например кабели для соединения межкомнатных коммутационных коробок. План станет основой создания схемы разводки электропроводки в квартире, поможет приобрести необходимые материалы и выполнить монтажные работы. При окончательном расчете проводов рекомендуется добавить по 1—1,5 м кабеля на каждую линию. Сохранив план в домашней технической документации, можно всегда с его помощью восстановить в памяти особенности электрической схемы для проведения ее доработок и модернизации.

Внимание! Если в квартире осталась часть старой проводки «алюминиевой лапшой» (плоский алюминиевый провод в стандартной изоляции с различным числом жил), а новая проводка, согласно современным правилам, только медная, их категорически нельзя соединять ни скруткой, ни пайкой, а только через сталь (болты, шайбы, гроверы и гайки или же через соединительную колодочку).

Какие технические характеристики кабелей и проводов важно учитывать для надежной эксплуатации

Любые промышленные изделия, включая кабельную и проводную продукцию для энергетики, принято классифицировать и описывать по определенным критериям, которые называют техническими характеристиками. Они позволяют выбрать оптимальную конкретную модель из большого разнообразия имеющихся изделий, обеспечить ее длительную и бесперебойную работу.

Кабели и провода создают для передачи электрической энергии на расстояния с минимально возможными потерями. Чтобы наиболее эффективно передавать мощность от источника к потребителям, их изготавливают, учитывая два условия:

- максимальная проводимость токопроводящих магистралей;
- исключение образования случайных, несанкционированных путей стекания энергии токами утечек³.

Проще говоря, нужно учесть максимальные возможности материала проводника (с учетом его сечения) и обеспечить надежную изоляцию. Только одновременное выполнение этих условий позволяет надежно и длительно передавать и получать электрическую энергию.

Как обеспечивается высокая проводимость токопроводящих жил

Потери мощности при прохождении тока в металле проводника напрямую связаны с величиной его электрического сопротивления (R). При увеличении сопротивления потери возрастают. Чтобы улучшить прохождение электрического тока по проводам и кабелям, величину сопротивления снижают:

- за счет правильного подбора материала проводника по величине удельного сопротивления металлов и сплавов;

Кінець безкоштовного уривку. Щоби читати далі, придбайте, будь ласка, повну версію книги.

ridmi
ТВІЙ УЛЮБЛЕНИЙ КНИЖКОВИЙ

КУПИТИ