

**Підготувати гармату
(міномет) до стрільби та
маршу (навідник гармати
(міномету))**

Про книгу

Цей методичний посібник містить настанови, рекомендації, та завдання щодо порядку обслуги гармати (міномету) під час ведення бойових дій в різних погодних умовах за різного ландшафту та місця дислокації

356 НАВЧАЛЬНИЙ АРТИЛЕРІЙСЬКИЙ ПОЛК
184 НАВЧАЛЬНОГО ЦЕНТРУ
ОБМЕЖЕННЯ РОЗПОВСЮДЖЕННЯ:
обмежень для розповсюдження немає

ПІДГОТУВАТИ ГАРМАТУ (МІНОМЕТ) ДО СТРІЛЬБИ ТА МАРШУ



НАВІДНИК ГАРМАТИ (МІНОМЕТУ)

Видавництво
«Центр учбової літератури»
Київ – 2023

УДК 623.421.4

П 32

Підготувати гармату (міномет) до стрільби та маршу (навідник гармати П 32 (міномету)). — Київ: «Центр учбової літератури», 2023. — 96 с.

ISBN 978-611-01-2894-0

Цей методичний посібник містить настанови, рекомендації, та завдання щодо порядку обслуговування гармати (міномету) під час ведення бойових дій в різних погодних умовах за різного ландшафту та місця дислокації.

ISBN 978-611-01-2894-0

© «Центр учбової літератури», 2023.

Перелік скорочень та умовних позначень

У цьому довідковому матеріалі скорочення та умовні позначення наведені в тексті.

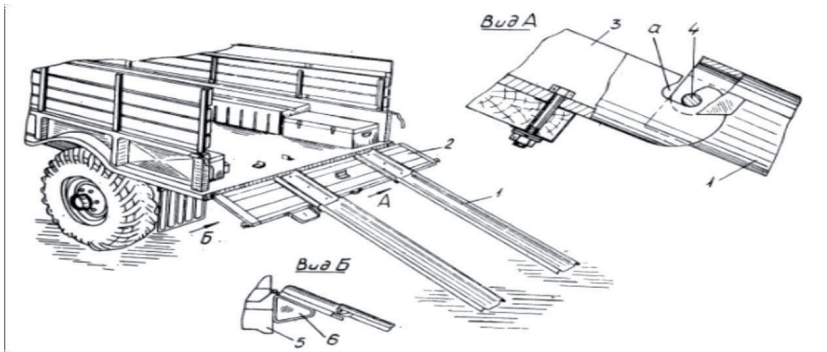
ДМ до СТІ 00811Г.12А.009. Підготувати гармату (міномет) до стрільби та маршу.

Підзавдання 00811Г.12А.00901. Підготувати гармату (міномет) до маршу.

1.1. Підготувати міномет до маршу.

Вивантажити міномет з платформи транспортної машини в наступному порядку:

- а) розкрити тент транспортної машини, для чого:
- розстебнути ремені ззаду на тенті;
 - розв'язати задню мотузку тенту;
 - закатати полотнище тенту.



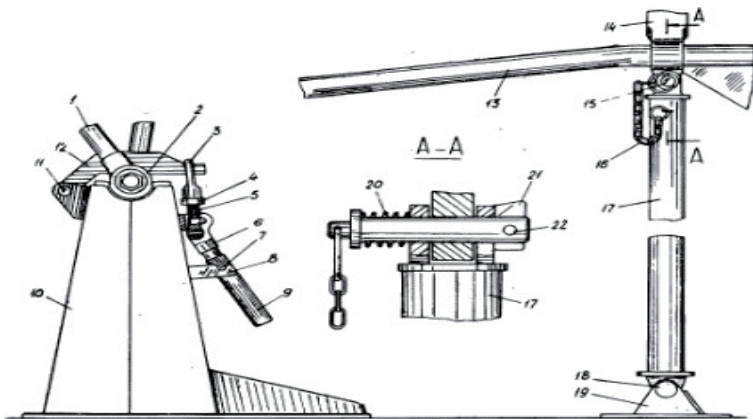
Умовні позначки:

- 1 – апарель 03 Сп; 2 – задній борт; 3 – кронштейн 00-26; 4 – вісь 03-3; 5 – задній бампер автомобіля; 6 – кронштейн 17 Сп; а – паз.

Рисунок 1 – установка апарелей 2Ф32.03 Сп.

б) підготувати транспортну машину і міномет до вивантаження, для чого:

- відкинути задній борт 2 (рис. 1) до упору кронштейнів 6 в задні бампери 5;
- вийняти апарелі І і встановити їх на кронштейни 3, щоб осі 4 увійшли в пази а кронштейнів 3;
- перевірити стійкість апарелей, при необхідності підірвняти ґрунт під ними;
- дістати з ящика ЗІП ремені і закріпити їх за поручні тяги колісного ходу;
- розкрити намітку 12 (рис. 2) на опорі 10, звільнивши і повернувши рукоятку 9 і знявши петлю 3;
- вийняти стопор / 5 з вушка стійки 17 і відкинути стійку вперед, притримуючи міномет за тягу колісного ходу.



Умовні позначки:

- 1 – рама колісного ходу 2Л81; 2 – опора рами колісного ходу 2Л81; 3 – петля 02-2; 4 – гайка М12; 5 – відкидний болт М12; 6 – важіль 02-4 Сп; 7 – вісь 2611.02-35; 8 – стопор 02-17; 9 – рукоятка 2Л81 01-11 Сп; 10 – опора 02 Сп; 11 – вісь 22-12Хх40; 12 – намітка 02-1; 13 – тяга колісного ходу 02А Сп; 14 – обійма тяги; 15 – стопор 01-2 Сп; 16 – ланцюжок; 17 – стійка 01 Сп; 18 – вісь 22-16Хх95; 19 – основа 11 Сп; 20 – пружина 01-21; 21 – прапорець 01-22; 22 – вісь 01-23.

Рисунок 2 – кріплення міномета на платформі транспортної машини.

в) вивантажити міномет, для чого:

- підняти тягу колісного ходу, щоб опори 2 рами вийшли з ложементів опор 10;

- підкотити міномет до заднього борту і опустити стовбур міномета за тягу ходу до горизонтального положення;

- скачати міномет на ґрунт, при цьому:

- направити колеса ходу в жолоби кронштейнів 3 (рис.1); притримувати удвох міномет за тягу колісного ходу, а потім за ремені, інші номери розрахунку повинні перешкоджати безпідставного скочування міномета, утримуючи його за плити.

г) укласти і закріпити стійку 17 (рисунок 2) і апарелі. При підготовці до маршу виконати наступні роботи:

а) розчохлаити міномет і зробити зовнішній огляд його.

При огляді перевірити кріплення міномета в похідному положенні на колісному ходу в наступному порядку:

—перевірити кріплення обійм колісного ходу;

—перевірити кріплення коліс ходу;

—перевірити кріплення опорної плити; плита повинна бути підтягнута стяжкою до упору труб рами колісного ходу.

б) перевірити манометром із ЗІП тиск в шинах коліс ходу; воно повинно бути 1.0—1.2 кгс/см.кв.

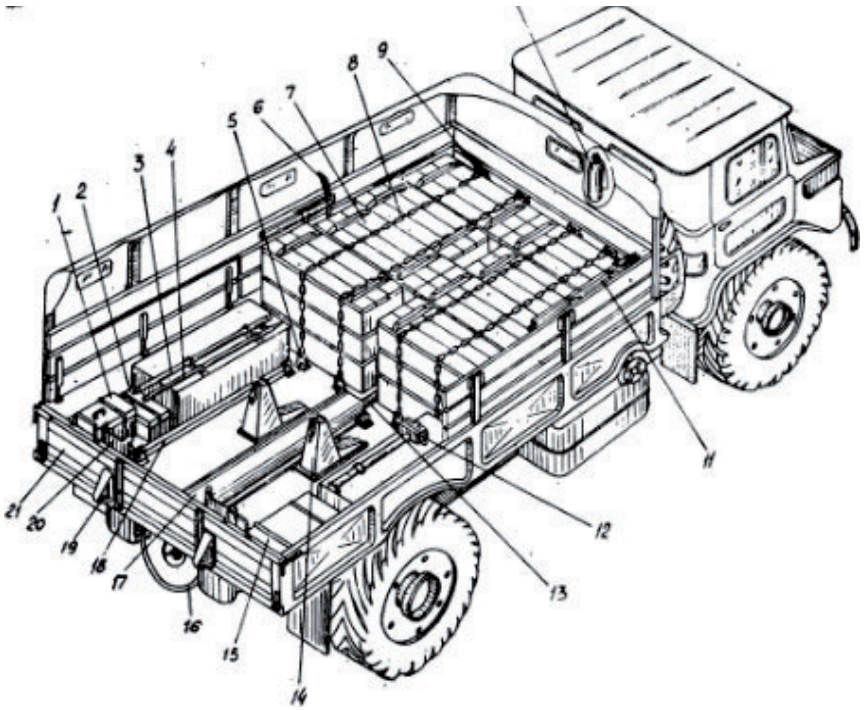
в) Зачохлити міномет.

г) Перевірити комплектність комплексу

Обладнання та елементи з одиночного комплекту ЗІП міномета і транспортної машини повинні бути надійно закріплені і перебувати на місцях згідно рисунку 3.

д) підготувати ходову частину транспортної машини до маршу згідно Керівництву по експлуатації автомобіля ГАЗ-66.

е) занурити боеприпаси, що знаходяться вукупорках (паркових ящиках), при цьому, ящики ЗЯ43 масою 48 кг укласти згідно зі схемою (рис.4) так, щоб другі і четверті (від переднього борту) сторони ящиків були зміщені до упору в бічні борти автомобіля. Всі ящики 53-Я-843Б масою 45 кг, мають менші габарити, допускається укласти замками в бік заднього борту.



Умовні позначки:

1 – ящик з приладом освітлення ЛУЧ-ПМ2М; 2 – пакувальний ящик з прицілом МПМ- 44М і коліматором К-1; 3 – штанга 08-26 Сп; 4 – віха Сб 41-543/52-ЮТ-412; 5 - замок ланцюга 07 Сп; 6 – киркомотиґа; 7 – укупорки (ящики) з мінами; 8 – ланцюг 10 Сп; 9 – стійка 00-9; 10 – вогнегасник; 11 – тринога коліматора К-1; 12 – кувалда; 13 – стійка 01 Сп; 14 – опора 02 Сп; 15 – ящик одиночного комплекта ЗП; 16 – обмежувач 15 Сп; 17 – апарелі 03 Сп; 18 – лому; 19 – кронштейн 17 Сп; 20 – кронштейн 00-26; 21 – автомобіль ГАЗ-66-15.

Рисунок 3 – транспортна машина 2Ф510.

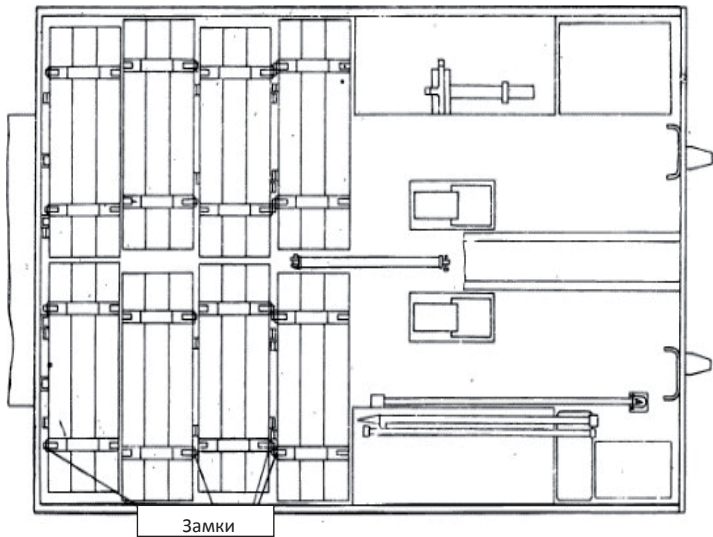
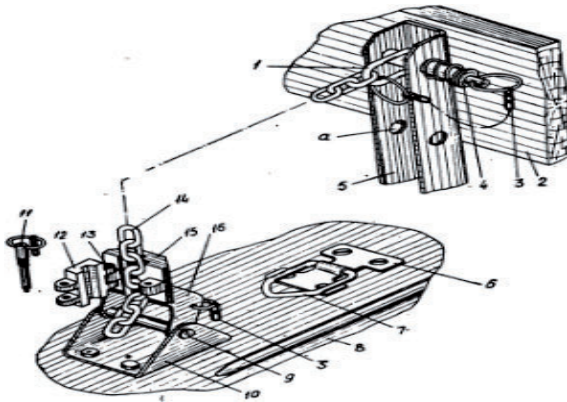


Рисунок 4 – схема укладки укупок з боєприпасами.

ж) Закріпити ящики з боєприпасами ланцюгами N (рис.5), не допускаючи слабину ланцюгів.



Умовні позначки:

1 – ланка 10-1; 2 – передній борт автомобіля; 3 – ланцюжок; 4 – стопор 01-2 Сп; 5 – стійка 00-9; 6 – скоба 00-10; 7 – кільце 00-24; 8 – платформа автомобіля; 9 – вісь 22-10Хх90; 10 – скоба 00-14; 11 – стопор 07-2 Сп; 12 – кришка 07-1; 13 – вісь 22-6Хх36; 14 – ланцюг А1-6х19; 15 – ложемент 07-11; 16 – кронштейн 07-10; а – отвір.

Рисунок 5 – кріплення укупок з боєприпасами.

Завантажити міномет в транспортну машину в наступному порядку.

а) Підготувати обладнання і закотить»» міномет, для чого:

—висунути апарелі і встановити їх на кронштейни 3 (рис.1);

—перевірити стійкість апарелей;

—відкріпити і встановити стійку 17 (рисунок 2) у піднятому положенні;

—підкотити міномет до заднього борту автомобіля;

—закріпити за поручні тяги ходу ремені з ящика ЗП;

—два номери розрахунку, що знаходяться на платформі автомобіля, повинні взяти міномет за ремені і закотити його; інші номери розрахунку, що знаходяться на ґрунті, повинні влаштувати міномет, впираючи в його опорну плиту.

б) Закріпити міномет на платформі автомобіля, для чого:

—підкотити міномет до опор 10 (рис. 2);

—підняти ствол за тягу колісного ходу і подати його вперед до суміщення опор 2 рами з ложементами опор 10;

—опустити ствол і закріпити стійку 17 стопором 15, стежачи за тим, щоб прапорець 21 фіксував стопор 15;

—накинути намітки 12, надіти на них петлі 3 і закріпити рукоятки 9;

—укласти й закріпити апарелі; закріпити задній борт;

—розкачати полотнище тенту.

1.2. Підготувати гармату до маршу.

Перед маршем необхідно ретельно оглянути ходову частину гармати, зчіпний пристрій, кріплення піддону до стяжок, кріплення приналежності і кріпильні деталі.

При огляді слід:

1. Перевірити кріплення штоків противідкатних пристроїв в кріпленнях люльки. Гайки повинні бути застопоренні.

2. Перевірити кріплення гармати по-похідному, щоб стяжки були затягнуті і застопорені, звернути увагу на те, щоб вентиль

заглушок домкрата був закритий, інакше станеться витік рідини з резервуара рами піддона.

3. Перевірити кріплення станин по-похідному, закріплення стяжки і шланга пневмогальма (якщо воно є на гарматі).

4. Оглянути підресорювання і переконатися в наявності нормального зазору між буферами і півосями, а також чи правильно поставлена опорна скоба.

Перевірити наявність мастила в маслянках ходоки частини, якщо потрібно, додати її; заповнити мастилом ступиці коліс.

5. При огляді коліс звернути увагу на стан шин коліс: надійність кріплення шин на ободі бортовим кільцем, а також наявність пошкоджень шини або викривлення дисків коліс, послаблення гайок і болтів.

6. Перевірити стан вентільних пристроїв.

7. Перевіряти дію гальма і його приводів, роботу електросигналів. Перед початком руху рукоятка клапана управління повинна бути поставлена пропив надпису «ДВИЖ».

8. Перевірити надійність кріплення чохлаів.

Під час руху стежити, щоб не перевищувалась швидкості руху, більше ніж на який розрахована гармата.

Кліренс гармати близько 400 мм, тому необхідно обережно проходити ділянки місцевості, на яких є пре перешкоди у вигляді і пні, волуни, велике каміння тощо. Швидкість руху на таких ділянках повинна бути знижена до мінімуму. На знижених швидкостях необхідно проходити і пересічені ділянки місцевості (з дрібними канавками, ровами і косогорами).

При русі по брудним, слизьким і покритим снігом дорогам також потрібно дотримуватись заходів безпеки, так як управління гарматою і тягачем на таких ділянках тяжке.

Необхідно знижувати швидкість па поворотах (особливо в зимовий час), так як гармату може занести на бік дороги.

Слід також уникати різкого гальмування, так як це може призвести до повороту гармати в бік (особливо на схилах).

На малих до великих зупинках перевіряти, чи не нагріваються ступиці коліс, гальмівні диски і барабани. При сильним нагріванні

ходових частин і витікання мастила зняти колеса, оглянути гальмівні колодки, перевірити, справність гальмівного пристрою і усунути несправності силами розрахунку та водія.

На зупинках перевірити, чи справні шини коліс і деталі механізму підресорювання, надійність з'єднання дисків з ступицями. При перших зупинках і тривалих пересувань рекомендується підтягнути гайки ступить коліс лафета і перевірити укладку приналежності.

Якомога частіше перевіряти з'єднання гармати з тягачем, кріплення частин гармати по-похідному, чохлів. Періодично обтирати фонарі електрообладнання.

Виправлення пошкодження на марші

Іноді в зв'язку з відсутністю часу і матеріалів доводиться справляти ушкодження матеріальної частини підручними засобами.

Втрачені шплінти і шпільки в більшості випадків можуть бути замінені дротом, яка протягується в отвори і закручуватись.

У випадку поломки одного або не більше двох торсіонів та неможливості їх заміни, рух можливо продовжувати але рівною дорогою зі швидкістю не більш 5-10 км/год. Однак при першій же можливості необхідно замінити деталі справними штатними деталями.

У випадку пошкодження камери колеса з пневмосистемою необхідно замінити одним з елементів ЗПП.

Після маршу, особливо в тих випадках, коли долалися болісті ділянки місцевості і водні перепони або коли марш відбувався у важких кліматичних умовах (при різких змінах температури і т. д.), гармата підлягає ретельному огляду та обслуговуванню.

Для огляду необхідно:

1. Зняти чохла, оглянути їх, вичистити й просушити.
2. Очистити канал ствола і затвор від пилі і бруду, оглянути їх, якщо потрібно, змастити; розібрати затвор, деталі його прочистити і змастити; зібрати затвор.

3. Зовнішні частини знаряддя витерти сухою ганчіркою; якщо потрібно, обмити водою, після чого насухо витерти і змастити.

4. Очистити від бруду, снігу, льоду і тощо, упори станин і нижнього станка, гнізда стопорів станин, сектор і шестерню вала підйомного механізму т.д.

5. Якщо є час, зняти колеса, оглянути ступиці, підшипники і піввісь.

6. Перевірити підресорювання.

7. Вжити заходів щодо видалення води, бруду або пилу з усіх порожнин, де могла потрапити вода.

8. Перевірити наявність і кріплення приналежності.

9. Перевірити стан гайок, болтів, чек, шплінтів, розвідних кілець і стопорів.

10. Оглянути шворневу балку станин.

11. Злити сконденсовану воду з ресивера.

2. Підзавдання 00811Г.12А.00902. Підготувати гармату (міномет) до стрільби.

Підготувати міномет до стрільби.

Підготовка міномета до стрільби

Провести зовнішній огляд міномета. Виявлені несправності усунути.

Перевірити роботу підйомного механізму. Рукоятка повинна обертатися плавно, без заїдань і ривків. Одночасно перевірити, чи не зачіпає нижній кінець підйомного механізму за ґрунт, при необхідності підкопати ґрунт.

Перевірити роботу поворотного механізму і механізму горизонтування.

Рукоятки повинні обертатися плавно, без заїдань і ривків.

Оглянути приціл і зробити, за необхідності його вивірку.

Вивірка прицілу МПМ-44М:

Вивірка прицілу МПМ-44М складається з перевірки нульових установок шкал кутів підвищення та перевірки нульової лінії прицілювання.

Перед вивіркою прицілу необхідно перевести міномет в бойове положення, надаючи стволу міномета кут підвищення 45° (на шкалах прицілу **10-00**).

Перевірку нульових установок виконувати в наступному порядку:

- встановити ствол в середнє положення, поєднавши риску *а* на патрубці з рисою *б* на корпусі поворотного механізму;

- встановити на квадранті вказівник і движок на нульові поділки;

- встановити квадрант на трубу поворотного механізму міномета (вздвож її осі) зі сторони рукоятки;

- вивести кульку рівня на середину, обертаючи рукоятку механізму горизонтування;

- встановити на квадранті кут **7-50 (45°)**;

- встановити квадрант на контрольну площадку в міномета стрілкою з написом на ціль от 0 до **7-50** в напрямку стрільби;

- вивести кульку рівня квадранта на середину, обертаючи рукоятку під'йомного механізму міномета;

- вивести кульку повздвожнього рівня прицілу на середину, обертаючи маховичок механізму кутів підвищення;

- вивести кульку поперечного рівня (будь-якого з двох) на середину, обертаючи ручку гвинта механізму коливання прицілу; при зміщенні кульки повздвожнього рівня повернути його на середину з допомогою механізму кутів підвищення;

- якщо на шкалах механізму кутів підвищення відліки не відповідають нульовим установкам (тобто, на грубій шкалі поділку **10** і на точній шкалі поділку 0 не знаходяться проти своїх індексів):

- відкрутити на один оберт гвинт і на два оберти гвинт, пересунути індекс до поєднання з поділкою грубої шкали, після чого закрутити до відказу оба гвинта;

- відкрутити на пів-оберта гайку і, підтримуючи однією рукою барабан, другою повернути точну шкалу до поєднання поділки 0 з індексом та закрутити гайку до відказу.

Перевірку нульової лінії прицілювання виконувати в наступному порядку:

Зміст

Перелік скорочень та умовних позначень.....	3
ДМ до СТГ 00811Г.12А.009. Підготувати гармату (міномет) до стрільби та маршу.....	3
1. Підзавдання 00811Г.12А.00901. Підготувати гармату (міномет) до маршу.....	3
1.1. Підготувати міномет до маршу.....	3
1.2. Підготувати гармату до маршу.....	8
Виправлення пошкодження на марші.....	10
2. Підзавдання 00811Г.12А.00902. Підготувати гармату (міномет) до стрільби.....	11
Підготувати міномет до стрільби.....	11
Підготувати гармату до стрільби.....	14
4. Підзавдання 00811Г.12А.00904. Підготувати гармату (міномет) до застосування в нічний час.....	16
5. Підзавдання 00811Г.12А.00905. Доглядати за гарматою (мінометом) під час стрільби та маршу.....	17
6. Підзавдання 00811Г.12А.00906. Провести обслуговування ствола.....	23
7. Підзавдання 00812А.12.00907. Провести неповне розбирання затвору та усунення можливих несправностей затвору.....	27
Збирання клина.....	28
Затвор розібрати в наступній послідовності:.....	29
8. Підзавдання 00812А.12.00908. Здійснити перевірку протівідкатних пристроїв та врівноважую чого механізму.....	36
Перевірка тиску в накатнику гармати”.....	37
Перевірка кількості рідини в накатнику гармати.....	41
Перевірка кількості і якості рідини в гальмі відкоту гармати.....	46
Здійснити перевірки протівідкатних пристроїв та врівноважую чого механізму гармати калібру 152мм.....	48

9. Підзавдання 00812А.12.00909. Здійснити перевірку та вивірку прицільних пристроїв.....	65
Перевірка нульової лінії прицілювання механічного прицілу гармати	68
Перевірка нульової лінії прицілювання оптичного прицілу гармати	72
10. Підзавдання 00811Г.12А.00910. Знати призначення, будову приладів для перевірки і вивірки прицільних пристроїв та вміти користуватися ними.	75
Перевірка квадранта.....	78
Вивірка контрольного рівня для гармати.....	80
11. Підзавдання 00811Г.12А.00911. Проводити неповний розбір і збирання міномета та вміти усювати можливі несправності.	81
Розбирання міномета на великі вузли і збирання міномета	83
12. Перелік контрольних питань:.....	93

НАУКОВО-ПОПУЛЯРНЕ ВИДАННЯ

**ПІДГОТУВАТИ
ГАРМАТУ (МІНОМЕТ)
ДО СТРІЛЬБИ ТА МАРШУ
НАВІДНИК ГАРМАТИ
(МІНОМЕТУ)**

Підписано до друку 08.05.2023 р. Формат 60x84 1/16.
Друк цифровий. Папір офсетний. Гарнітура Times New Roman.
Ум. друк. арк. 6,05. Тираж 300 прим.

ТОВ «Центр учбової літератури»
вул. Лаврська, 20 м. Київ

Свідоцтво про внесення суб'єкта видавничої справи
до державного реєстру видавців, виготівників і розповсюджувачів
видавничої продукції ДК № 2458 від 30.03.2006 р.

ridmi
ТВІЙ УЛЮБЛЕНИЙ КНИЖКОВИЙ

КУПИТИ