

**Аналітична хімія. Якісний
аналіз:
навчально-методичний
посібник (ВНЗ III—IV р. а.)**

Пропонований посібник містить матеріал, викладений на сучасному науковому рівні, з теорії та практики якісного хімічного напівмікроаналізу, необхідний для визначення найважливіших катіонів і аніонів.

Посібник складено відповідно до вимог і обсягу програми з якісного хімічного аналізу для фармацевтичних факультетів. Значну увагу приділено реакціям катіонів і аніонів, які мають значення у фармації, що вигідно вирізняє посібник серед раніше виданих з цієї дисципліни, чітко сформульовано особливості мікрокристалоскопічного, краплинного, дробного і хроматографічного методів аналізу йонів, використано також деякі нові реакції, описані за останні роки в сучасній науковій літературі.

Для студентів вищих медичних та фармацевтичних навчальних закладів — університетів, інститутів й академій.

АНАЛІТИЧНА ХІМІЯ. ЯКІСНИЙ АНАЛІЗ

НАВЧАЛЬНО-МЕТОДИЧНИЙ ПОСІБНИК

РЕКОМЕНДОВАНО

вченою радою Національного медичного університету
імені О.О. Богомольця як навчально-методичний
посібник для студентів вищих медичних та
фармацевтичних навчальних закладів — університетів,
інститутів й академій

Київ
ВСВ «МЕДИЦИНА»
2017

УДК 543.06;615.1
ББК 24.4я73
А64

Рекомендовано вченою радою Національного медичного університету імені О.О. Богомольця як навчально-методичний посібник для студентів вищих медичних та фармацевтичних навчальних закладів — університетів, інститутів й академій (протокол № 9 від 23.02.2017)

Автори:

Т.Д. Рева, О.М. Чхало, Г.М. Зайцева, В.Л. Сліпчук, В.О. Калібабчук

Рецензенти:

Л.В. Давтян — завідувач кафедри фармацевтичної технології і біофармації Національної медичної академії післядипломної освіти імені П.Л. Шуплика, д-р фарм. наук, проф.;

І.В. Ніженковська — завідувач кафедри фармацевтичної, біологічної та токсикологічної хімії Національного медичного університету імені О.О. Богомольця, д-р мед. наук, проф.

Аналітична хімія. Якісний аналіз : навч.-метод. посіб. / Т.Д. Рева, А64 О.М. Чхало, Г.М. Зайцева та ін. — К. : ВСВ «Медицина», 2017. — 280 с.
ISBN 978-617-505-578-6

Пропонований посібник містить матеріал, викладений на сучасному науковому рівні, з теорії та практики якісного хімічного напівмікроаналізу, необхідний для визначення найважливіших катіонів і аніонів.

Посібник складено відповідно до вимог і обсягу програми з якісного хімічного аналізу для фармацевтичних факультетів. Значну увагу приділено реакціям катіонів і аніонів, які мають значення у фармації, що вигідно вирізняє посібник серед раніше виданих з цієї дисципліни, чітко сформульовано особливості мікрокристалоскопічного, краплинного, дробного і хроматографічного методів аналізу йонів, використано також деякі нові реакції, описані за останні роки в сучасній науковій літературі.

Для студентів вищих медичних та фармацевтичних навчальних закладів — університетів, інститутів й академій.

УДК 543.06;615.1
ББК 24.4я73

ISBN 978-617-505-578-6

© Т.Д. Рева, О.М. Чхало, Г.М. Зайцева,
В.Л. Сліпчук, В.О. Калібабчук, 2017
© ВСВ «Медицина», оформлення, 2017

ЗМІСТ

Передмова	7
Правила роботи і безпеки в хіміко-аналітичній лабораторії	9
Вступ	11
Основні поняття хімічного якісного аналізу	13
<i>Професійна орієнтація студентів</i>	15
ЯКІСНИЙ АНАЛІЗ	16
Способи виконання аналітичних реакцій.....	18
Чутливість аналітичних реакцій.....	22
ТЕОРІЯ РОЗЧИНІВ ЕЛЕКТРОЛІТІВ В АНАЛІТИЧНІЙ ХІМІЇ	24
ОСНОВНІ ПОЛОЖЕННЯ ТЕОРІЇ СИЛЬНИХ ЕЛЕКТРОЛІТІВ	29
Загальна концентрація і активність йонів у розчині.....	31
Йонна сила розчину	32
Вплив йонної сили розчину на коефіцієнт активності йонів.....	34
<i>Завдання для перевірки знань</i>	36
ЗАКОН ДІ МАС, ЙОГО ЗАСТОСУВАННЯ В АНАЛІТИЧНІЙ ХІМІЇ	37
ГЕТЕРОГЕННІ РІВНОВАГИ В СИСТЕМІ ОСАД— НАСИЧЕНИЙ РОЗЧИН МАЛОРОЗЧИННИХ ЕЛЕКТРОЛІТІВ ТА ЇХ РОЛЬ В АНАЛІТИЧНІЙ ХІМІЇ. ДОБУТОК РОЗЧИННОСТІ ТА ЙОГО ЗВ'ЯЗОК З РОЗЧИННІСТЮ	41
Розрахунок розчинності малорозчинних сполук	42
Умови утворення і розчинення осадів малорозчинних електролітів	43
Вплив надлишку осаджувача, сольового ефекту, рН, комплексоутворення	44

АНАЛІТИЧНА ХІМІЯ. ЯКІСНИЙ АНАЛІЗ

Переведення одних малорозчинних електролітів в інші.....	46
Дробне осадження та його застосування в якісному аналізі	48
Вплив різних факторів на повноту утворення і розчинення осадів....	49
<i>Приклади розрахунків з використанням ДР</i>	50
КИСЛОТНО-ОСНОВНІ РІВНОВАГИ ТА ЇХ РОЛЬ В АНАЛІТИЧНІЙ ХІМІЇ	52
Протолітична теорія.....	53
Теорія розчинів слабких електролітів	58
Сила кислот і основ	60
ПРОТОЛІТИЧНІ РІВНОВАГИ У РОЗЧИНАХ СОЛЕЙ	62
ПРОТОЛІТИЧНІ РІВНОВАГИ В БУФЕРНИХ СИСТЕМАХ	70
ОКИСНО-ВІДНОВНІ РІВНОВАГИ ТА ЇХ РОЛЬ В АНАЛІТИЧНІЙ ХІМІЇ	73
Константа рівноваги окисно-відновних реакцій.....	76
Напрямок реакцій окиснення-відновлення	78
Фактори, що впливають на величину редокс-потенціалу.....	79
Окисно-відновні реакції в аналізі.....	80
ПРОТОЛІТИЧНІ РІВНОВАГИ У НЕВОДНИХ СЕРЕДОВИЩАХ	82
Класифікація неводних розчинників.....	82
Константа автопротолізу	84
Диференціювальна і нівелювальна дія розчинників	85
Застосування неводних розчинників в аналізі	87
РІВНОВАГИ КОМПЛЕКСОУТВОРЕННЯ	88
Рівновага у розчинах комплексних сполук.....	89
Вплив різних факторів на процеси комплексоутворення у розчинах	91
Застосування реакцій комплексоутворення з неорганічними лігандами в якісному аналізі для розділення, визначення та маскування йонів	92
Внутрішньоконкомплексні сполуки йонів з органічними реагентами.....	93
Функціонально-аналітичні та аналітико-активні групи в органічних реагентах. Стійкість внутрішньоконкомплексних сполук.....	95

Зміст

МЕТОДИ РОЗДІЛЕННЯ І КОНЦЕНТРУВАННЯ	98
Класифікація методів розділення й концентрування.....	99
Осадження і співосадження.....	102
Екстракція.....	104
ХРОМАТОГРАФІЧНІ МЕТОДИ	109
Принцип хроматографії.	
Класифікація хроматографічних методів аналізу	109
Класифікація хроматографічних методів.....	112
Принцип і основні визначення методу ТШХ.....	114
Матеріали, що застосовуються у методі ТШХ.....	117
Техніка експерименту в ТШХ.....	119
Розшифрування хроматограм.....	121
Паперова хроматографія.....	123
Осадова хроматографія.....	124
<i>Завдання для перевірки знань</i>	127
ЯКІСНИЙ АНАЛІЗ КАТІОНІВ	128
Катіони I аналітичної групи.....	130
<i>Професійна орієнтація студентів</i>	130
Аналіз суміші йонів I аналітичної групи.....	141
<i>Завдання для перевірки знань</i>	145
<i>Тестові завдання з бази даних ЛІІ «КРОК I. Фармація»</i>	145
Катіони II аналітичної групи	147
<i>Професійна орієнтація студентів</i>	147
Систематичний аналіз йонів II аналітичної групи	156
<i>Тестові завдання з бази даних ЛІІ «КРОК I. Фармація»</i>	157
Катіони III аналітичної групи.....	159
<i>Професійна орієнтація студентів</i>	159
Систематичний аналіз йонів III аналітичної групи.....	167
Аналіз суміші катіонів I—III аналітичних груп.....	168
<i>Завдання для перевірки знань</i>	171
Катіони IV аналітичної групи.....	172
<i>Професійна орієнтація студентів</i>	172
Систематичний аналіз йонів IV аналітичної групи.....	184
Катіони V аналітичної групи	185
<i>Професійна орієнтація студентів</i>	185
Систематичний аналіз йонів V аналітичної групи	197

АНАЛІТИЧНА ХІМІЯ. ЯКІСНИЙ АНАЛІЗ

Катіони VI аналітичної групи	198
<i>Професійна орієнтація студентів</i>	198
Систематичний аналіз йонів VI аналітичної групи	205
Систематичний хід аналізу суміші катіонів IV—	
VI аналітичних груп за кислотно-основною класифікацією ...	206
<i>Завдання для перевірки знань</i>	209
<i>Тестові завдання з бази даних ЛШ «Крок 1. Фармація»</i>	209
ЯКІСНИЙ АНАЛІЗ АНІОНІВ	214
<i>Професійна орієнтація студентів</i>	215
Аніони I аналітичної групи	215
Аніони II аналітичної групи	221
Аніони III аналітичної групи	224
Реакції аніонів органічних кислот	230
<i>Професійна орієнтація студентів</i>	230
Систематичний аналіз сульфуровмісних йонів	
S^{2-} , $S_2O_3^{2-}$, SO_3^{2-} , SO_4^{2-}	234
Аналіз суміші йонів Cl^- , Br^- , I^-	235
Аналіз суміші йонів NO_3^- і NO_2^-	236
Методи аналізу сумішей аніонів різних аналітичних груп	237
Аналіз суміші аніонів дробним методом	237
Систематичний аналіз суміші аніонів	257
<i>Завдання для перевірки знань</i>	260
АНАЛІЗ СУМІШЕЙ КАТІОНІВ І АНІОНІВ (ЯКІСНИЙ	
ХІМІЧНИЙ АНАЛІЗ РЕЧОВИНИ)	261
Підготовка речовини до якісного хімічного аналізу	262
Попередні спостереження і випробування	263
Переведення аналізованого зразка у розчин	268
Переведення катіонів II—VI аналітичних груп	
у малорозчинні карбонати або гідроксиди	273
Відокремлення катіонів методом йонообмінної хроматографії	273
Аналіз суміші катіонів і аніонів	274
<i>Завдання для перевірки знань</i>	277
Список використаної літератури	278

ПЕРЕДМОВА

Основна мета цієї книги — ознайомити студента із сучасною аналітичною хімією. Знання з аналітичної хімії необхідні не лише майбутнім хімікам-аналітикам, а й тим, хто не планує професійно займатися хімічним аналізом. Виникає природне запитання: для чого це потрібно?

По-перше, добре відомо, що проводити певні аналізи час від часу доводиться багатьом випускникам, а не тільки хімікам, які спеціально готувалися працювати в контрольно-аналітичних лабораторіях.

По-друге, будь-який фахівець (хімік, учитель, інженер, лікар та ін.) має уявляти собі можливості сучасної аналітичної хімії. Адже в основі низки природничих наук (не тільки хімії!), як і в основі багатьох галузей сучасного промислового виробництва, лежить інформація про хімічний склад речовин, тобто результати аналізів.

По-третє, з результатами хімічних аналізів мають справу всі люди, незалежно від їхньої спеціальності. Наприклад, аналіз крові, необхідний, щоб установити діагноз або підтвердити (у ході криміналістичної експертизи) невинуватість людини; регулярні аналізи ліків, харчових продуктів, питної води, повітря тощо. Отже, надійність таких аналізів гарантує безпеку населення.

По-четверте, вивчення аналітичної хімії навчить студента працювати з вимірювальними приладами і хімічним посудом, допоможе розібратися в багатьох хімічних і фізичних процесах, глибше опанувати суміжні науки, зробити мислення логічнішим, а руки — більш умілими.

Посібник призначений для *першого* ознайомлення із сучасною аналітичною хімією. Корисно вивчити черговий розділ посібника перш ніж прослухати відповідну лекцію; це допоможе краще зрозуміти, про що говорить лектор. Звичайно ж, опрацювати матеріал посібника потрібно до початку виконання лабораторної роботи, в якій доведеться застосовувати цей матеріал.

Навчальний посібник припускає, що Ви вже освоїли курси неорганічної (загальної) хімії, фізики і вищої математики, не забули шкільні

АНАЛІТИЧНА ХІМІЯ. ЯКІСНИЙ АНАЛІЗ

курси хімії, біології та елементарної математики. Якщо Ви не впевнені у своїх знаннях, заздалегідь *повторіть або заново вивчіть відповідний матеріал*, інакше, вивчаючи курс аналітичної хімії, Ви марно витратите час.

Врахуйте, що цей посібник містить лише *мінімум* відомостей про сучасну аналітичну хімію. Після опрацювання матеріалу цієї книги (цілком або будь-якого її розділу) і прослухування лекції зверніться до підручників вищого рівня, в яких той самий матеріал викладається глибше та повніше, з необхідними математичними викладками та фізичними обґрунтуваннями. Автори сподіваються, що за допомогою цієї книги Ви зможете отримати необхідні знання в галузі хімічного аналізу. Бажаємо Вам успіхів у навчанні!

ПРАВИЛА РОБОТИ І БЕЗПЕКИ В ХІМІКО-АНАЛІТИЧНІЙ ЛАБОРАТОРІЇ

Усі студенти на першому занятті перед початком роботи в хімічній лабораторії проходять інструктаж з техніки безпеки і ставлять свій підпис у спеціальному журналі.

Працювати в хімічній лабораторії потрібно в халатах, також бажано, щоб кожний студент мав особистий лабораторний рушник.

Перед початком лабораторної роботи необхідно:

- впевнитися, що в лабораторії на спеціально відведеному для цього місці знаходяться: аптечка для надання першої медичної допомоги, вогнегасник, ковдра;
- перевірити справність припливно-витяжної вентиляції та увімкнути її за 10—15 хвилин до початку роботи, якщо аналітичні дослідження можуть супроводжуватися утворенням шкідливих газів чи газів з неприємним запахом;
- перевірити робоче місце, на якому мають знаходитися тільки необхідні для виконання конкретної роботи реактиви, посуд та обладнання;
- уважно прочитати інструкцію і дотримуватися вказаної методики виконання досліджу.

Під час виконання лабораторної роботи необхідно:

- економно витрачати реактиви, електроенергію, газ, дистильовану воду, дбайливо ставитися до хімічного посуду, лабораторного устаткування;
- усі дослідження, пов'язані з можливим утворенням і виділенням токсичних, їдких речовин або речовин, які мають запах, виконувати тільки у витяжній шафі при увімкненій вентиляції;
- для нагрівання розчинів хімічних речовин на відкритому вогні або безпосередньо на електроплитці використовувати тільки термостійкі пробірки і колби;
- при нагріванні рідини в пробірці тримати її отвором убік від себе і товаришів, які працюють поруч;

АНАЛІТИЧНА ХІМІЯ. ЯКІСНИЙ АНАЛІЗ

- запах продуктів реакції, наприклад NH_3 чи SO_2 , визначати, спрямовуючи долонею повітря від отвору пробірки до себе;
- для приготування розчинів кислот концентровані кислоти вливати у воду тонкою цівкою, безперервно перемішуючи.

Забороняється:

- вживати в лабораторії їжу; куштувати реактиви на смак, змішувати їх на свій розсуд;
- використовувати скляний посуд, який має тріщини або надбиті краї;
- закривати отвір пробірки пальцем під час збовтування розчину у пробірках;
- надлишок розчину реактиву з пробірки зливати назад у склянку;
- залишати без нагляду запалені пальники та інші нагрівальні прилади;
- різко охолоджувати нагріті скляні посудини, оскільки це може призвести до їх руйнування.

Після закінчення роботи в лабораторії необхідно:

- навести порядок у лабораторії, щоб на робочому місці не залишилося жодних реактивів та іншого обладнання;
- вимкнути все працююче обладнання, газові пальники, перекрити постачання газу, води.

Наведені вище правила складено з урахуванням офіційного нормативного документа «Інструкція ПП 9.1.60-301-2004 з охорони праці під час проведення аналізів складу повітря робочих зон, якості хімічного поглинача вапняного, медичного кисню, які проводяться у газоаналітичних (аналітичних) лабораторіях».

ВСТУП

Аналітичну хімію можна виокремити як самостійну дисципліну серед розмаїття хімічних дисциплін. Ця дисципліна ґрунтується на основних законах хімії, передусім на періодичному законі Д.І. Менделєєва. Знання цих законів студенти мають опанувати на першому курсі при вивченні дисципліни «Неорганічна хімія». На другому курсі ці відомості мають бути розширені й конкретизовані відповідно до завдань аналітичної хімії. Особливу увагу слід приділяти таким основним питанням:

- 1) застосування закону дії мас у практиці хімічного аналізу;
- 2) значення комплексоутворення та йонізації у розчинах електролітів;
- 3) утворення колоїдних систем в умовах проведення аналізу та їх руйнування;
- 4) утворення осадів і явища сорбції;
- 5) використання окисно-відновних процесів у хімічному аналізі тощо.

Практичні заняття студентів з якісного хімічного аналізу охоплюють найважливіші розділи курсу і передбачають тісний зв'язок практичному із сучасною теорією якісного аналізу. У посібнику розглядаються аналітичні реакції і методи розділення й відкриття катіонів і аніонів відповідно до програми курсу. Поряд із пробірковими напівмікрореакціями для окремих йонів наведено найважливіші краплинні та мікрокристалоскопічні реакції. При розгляді катіонів і аніонів спочатку дається загальна аналітична характеристика йонів кожної групи, а потім наводиться опис реакцій на окремі йони.

При викладенні матеріалу курсу ми застосовуємо назви «аналітична група катіонів» або «катіони аналітичної групи», оскільки відсутність слова «аналітична» може призвести до плутанини аналітичних груп із групами системи елементів Д.І. Менделєєва.

АНАЛІТИЧНА ХІМІЯ. ЯКІСНИЙ АНАЛІЗ

Аналітична хімія розробляє і вивчає методи визначення сполук, сумішей речовин або індивідуальних речовин. З цією метою застосовують:

- 1) взаємодію досліджуваних речовин з певними речовинами, які називають реагентами;
- 2) вивчення фізико-хімічних властивостей досліджуваних речовин за допомогою спеціальних приладів.

Без знання аналітичної хімії неможливо працювати в галузі фармацевтичної хімії, технології лікарських форм і препаратів, у судовій хімії та фармакогнозії. Вона тісно пов'язана з іншими науками та різними виробництвами.

Нині методи хімічного аналізу зазвичай розподіляють на якісний аналіз, що встановлює якісний склад досліджуваної речовини (з яких елементів складається ця речовина), і кількісний аналіз, який визначає кількісні співвідношення різних хімічних елементів або сполук у досліджуваній речовині.

Досить різноманітні сучасні методи якісного і кількісного аналізу вирішують переважно три завдання:

- 1) аналіз сировини, що застосовується у виробництві;
- 2) контроль технологічних процесів виробництва;
- 3) аналіз готової продукції, наприклад лікарських речовин.

Для виявлення наявності тих чи інших хімічних елементів або хімічних сполук в аналізованих зразках речовини при якісному аналізі використовують:

- 1) утворення осаду за певних умов досліду, що спостерігається неозброєним оком;
- 2) характерну форму кристалів досліджуваної речовини або речовини, що утворюється у процесі взаємодії з певним реагентом;
- 3) характерне забарвлення сполук, які містяться у досліджуваному зразку або утворюються під час реакції з певними реагентами.

ОКИСНО-ВІДНОВНІ РІВНОВАГИ ТА ЇХ РОЛЬ В АНАЛІТИЧНІЙ ХІМІЇ

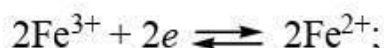
Застосування закону дії мас до окисно-відновної рівноваги. Константа рівноваги. Окисно-відновні потенціали (стандартний, реальний, формальний). Вплив концентрації реагентів, рН та інших факторів на значення редокс-потенціалів і напрям окисно-відновних реакцій. Застосування окисно-відновних реакцій для визначення катіонів і аніонів.

В окисно-відновних реакціях відбувається перенесення електронів, що супроводжується зміною ступенів окиснення елементів, які беруть участь в окисно-відновній реакції. При цьому відновник віддає електрони і сам при цьому окиснюється, а окисник приєднує електрони і відновлюється. В окисно-відновних рівновагах число електронів, відданих відновником, дорівнює числу електронів, приєднаних окисником. Наприклад, окисно-відновна рівновага

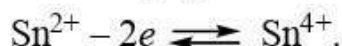


складається з двох півреакцій:

1) півреакція відновлення, в ході якої окисник (йони Fe^{3+}) приєднує електрони і переходить з окисненої форми у відновлену:



2) півреакція окиснення, в ході якої відновник (Sn^{2+}) віддає електрони і переходить з відновленої форми в окиснену:



Сукупність окисненої і відновленої форм називають *редокс-парою*. Редокс-пара позначається у вигляді дробу, де в чисельнику — окиснена форма, у знаменнику — відновлена, наприклад $\text{Sn(IV)} / \text{Sn(II)}$ і $\text{Fe}^{3+} / \text{Fe}^{2+}$. У загальному вигляді редокс-пара записується *ox / red*. У будь-якій окисно-відновній реакції беруть участь не менш як дві редокс-пари. Характеристикою окисно-відновної властивості редокс-пари є *окисно-відновний (або редокс) потенціал*. Редокс-потенціал позначають $E_{\text{ox/red}}$ і вимірюють у вольтах.

Експериментально визначити редокс-потенціал окремо взятої редокс-пари неможливо. Можна виміряти різницю потенціалів двох

АНАЛІТИЧНА ХІМІЯ. ЯКІСНИЙ АНАЛІЗ

редокс-пар. Тому для характеристики окисно-відновних властивостей редокс-пар використовують відносну шкалу редокс-потенціалів. За нульове значення умовно прийнято потенціал нормального (стандартного) водневого електрода (рис. 2).

Такою парою домовилися вважати систему $2\text{H}^+ + 2e \rightleftharpoons \text{H}_2$ (водневий електрод). За $a(\text{H}^+) = 1$ моль/л і тиску водню 1 атм потенціал пари водню $E_{2\text{H}^+/\text{H}_2}$ прийнято вважати таким, що дорівнює нулю за будь-якої температури.

Водневий електрод заповнений розчином хлоридної кислоти або сульфатною кислотою з активністю йонів Гідрогену в розчині $a(\text{H}^+) = 1$ моль/л. У розчин кислоти занурено електрод з платини, вкритий високодисперсною платиною («черню»). Крізь розчин пропускають газоподібний водень під тиском 1 атм (101,3 кПа), який добре адсорбує платинова чернь. На електроді відбувається реакція

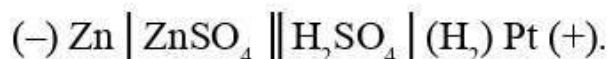


Виникає потенціал окисно-відновної пари $2\text{H}^+ / \text{H}_2$, який умовно прийнято за нуль.

Якщо скласти гальванічний елемент (або зібрати електрохімічну комірку) з водневого електрода і досліджуваного електрода, що складається з редокс-пари, то електрорушійна сила (ЕРС) такого елемента дорівнює кількісній оцінці окисно-відновної здатності пари.

Наприклад, якщо потрібно виміряти потенціал пари $\text{Zn}^{2+} / \text{Zn}$, то збирають електрохімічну комірку (схематично гальванічний елемент відповідно до рішення ІУРАК, записують зазначеним нижче способом):

Наприклад, якщо потрібно виміряти потенціал пари $\text{Zn}^{2+} / \text{Zn}$, то збирають електрохімічну комірку (схематично гальванічний елемент відповідно до рішення ІУРАК, записують зазначеним нижче способом):



Для кожної напівреакції значення потенціалу виражається рівнянням Нернста, наприклад:

$$E_{\text{Fe}^{3+}/\text{Fe}^{2+}} = E^\circ_{\text{Fe}^{3+}/\text{Fe}^{2+}} + \frac{0,059}{1} \lg \frac{[\text{Fe}^{3+}]^2}{[\text{Fe}^{2+}]^2};$$

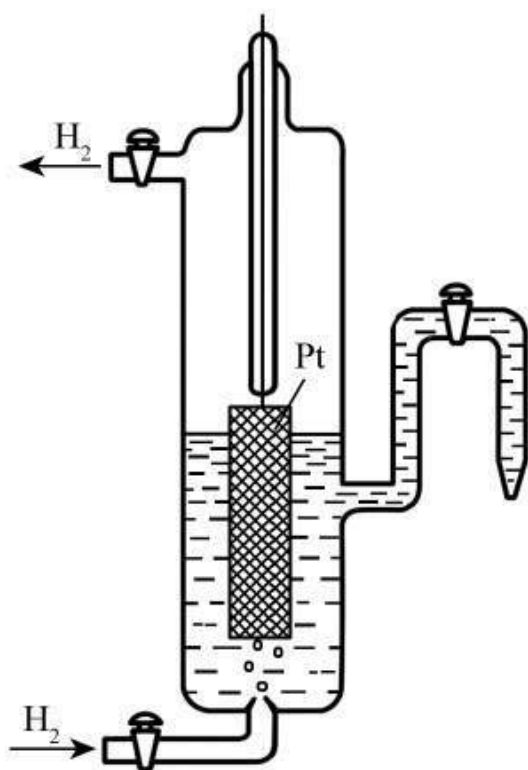


Рис. 2. Водневий електрод

$$E_{\text{Sn(IV)/Sn(II)}} = E^{\circ}_{\text{Sn(IV)/Sn(II)}} + \frac{0,059}{2} \lg \frac{[\text{Sn(IV)}]}{[\text{Sn(II)}]}$$

Фізичний зміст величини E° стає зрозумілим при розгляді випадку, коли концентрації (активності) усіх речовин, що беруть участь у цьому електродному процесі, дорівнюють одиниці. За цієї умови другий доданок правої частини рівняння перетворюється на нуль (оскільки $\lg 1 = 0$) і рівняння набуває вигляду $E = E^{\circ}$.

Активності, що дорівнюють одиниці, називають стандартними активностями. Тому і потенціал, що відповідає цьому випадку, називається стандартним потенціалом. Отже, *стандартний електродний потенціал* — потенціал електродного процесу за активностей усіх речовин, що беруть участь у ньому, які дорівнюють одиниці.

Формальний потенціал характеризує систему, в якій концентрації (а не активності) всіх учасників дорівнюють 1,0 моль/л.

Для експериментального вимірювання окисно-відновних потенціалів збирають електрохімічну комірку, принципову конструкцію якої зображено на рис. 3.

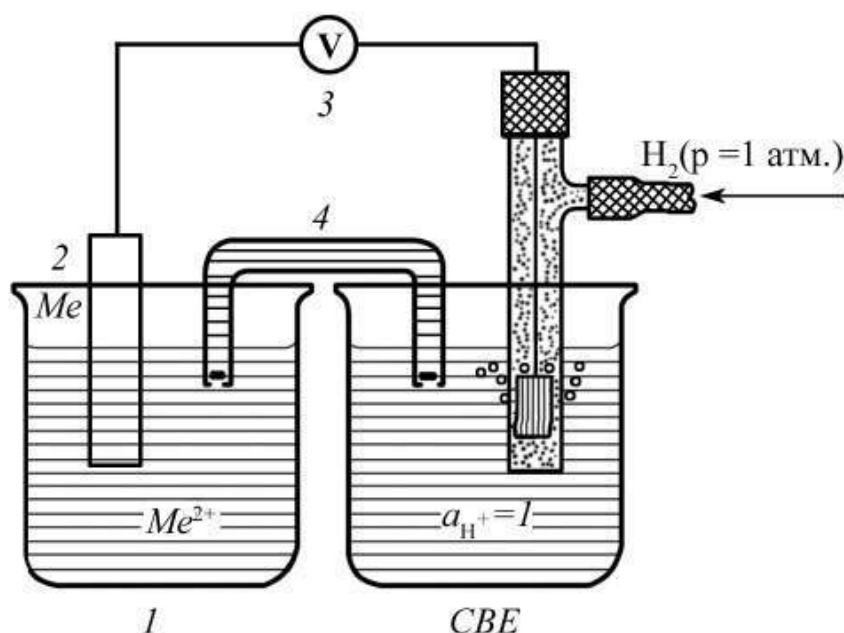


Рис. 3. Електрохімічна комірка:

I — розчин солі Zn^{2+} (Me^{2+}); *2* — платівка металічного цинку (*Me*); *3* — пристрій для вимірювання різниці потенціалів; *4* — сольовий місток, або електролітичний ключ (насичений розчин KCl в агар-агарі), що забезпечує електричний контакт між двома електродами і запобігає перемішуванню розчинів у стаканах; СВЕ — стандартний водневий електрод

ridmi
ТВІЙ УЛЮБЛЕНИЙ КНИЖКОВИЙ

КУПИТИ